

# 智能照明控制系统

## Intelligent Lighting Control System

### 智能调光模块

## 使用说明书

-1-

## 产品简介

智能照明控制系统由开关模块、调光模块、场景控制面板、时钟控制器、干节点输入模块、红外传感器、光照度传感器、GPR模块、系统网关等设备组成，将上述各种具备独立控制功能模块的通讯联接起来组成一个控制网络。

智能调光模块广泛应用于酒店、场馆、火车站、停车场、机场、会所、餐厅、别墅、学校、商业大楼、家庭等。实现对调光灯具的亮度调节控制，从而达到节能，为用户提供舒适的灯光照明环境。

## 产品功能及技术参数

### 功能特点

产品具有远程集中控制与就地控制、消防联动(强启或强切可选)、应急手动控制、负载状态显示，自动控制，时间控制，场景设定，人体红外感应、光照度检测，微波检测、电流检测功能，GPRS，无线透传，APP，亮度调节等

工作电源: AC 220V 50Hz

回路输出: 2.4路，每回路最大功率 500W

安装方式: 35mm标准导轨安装

通讯方式: RS485通讯总线，标准Modbus-RTU通讯协议

## 控制参数设置

OPT键为选择键，按下时对应的OPT指示灯亮，再按SET设置键即可进入参数设置。OPT指示灯灭时，按K1+、K1-K2+、K2-、K3+、K3-、K4+、K4-时即可按键控制每回路调光

-2-

## 按键定义

按键名称	详细功能定义
OPT	选择功能键,按下时对应的OPT指示灯亮,再按SET设置键即可进入参数设置.OPT指示灯灭时,可用按键进行调光.
K1+	第一回路调光值增加键
K1-	第一回路调光值降低键
K2+/SET	第二回路调光值增加键/设置和保存键
K2-/+	第二回路调光值降低键/设置增加或参数翻页键
K3+	第三回路调光值增加键
K3-	第三回路调光值降低键
K4+	第四回路调光值增加键
K4-/-	第四回路调光值降低键/设置减少或参数翻页键
K1-K4 ON	第一回路至第四回路调光值总开
K1-K4 OFF	第一回路至第四回路调光值总关
K1-K4+	第一回路至第四回路调光值同时增加
K1-K4-/-	第一回路至第四回路调光值同时降低/返回或退出键

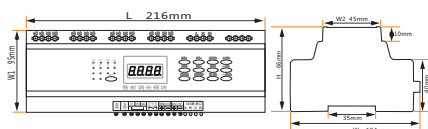
## 接线端子定义

按键名称	详细功能定义
L1进 N1进	第一回路AC220V输入接线端子
L1出 N1出	第一回路调光值(负载端)输出接线端子
L2进 N2进	第二回路AC220V输入接线端子
L2出 N2出	第二回路调光值(负载端)输出接线端子
L3进 N3进	第三回路AC220V输入接线端子
L3出 N3出	第三回路调光值(负载端)输出接线端子
L4进 N4进	第四回路AC220V输入接线端子
L4出 N4出	第四回路调光值(负载端)输出接线端子
L	模块工作电压AC220V火线输入接线端子
N	模块工作电压AC220V零线输入接线端子
PE	接地输入接线端子

### 注意事项:

1. 安装使用前请仔细阅读此说明书。
2. 切勿接入电动工具等负载。
3. 切勿超负荷运行。
4. 维修前务必先切断电源。

## 外形尺寸



-5-

值的增加和降低。按ON键为4个回路总开，按OFF键为4个回路的总关。按K1-K4+键时，1-4回路调光值同时增加；按K1-K4-时，1-4回路调光值同时降低。按OPT键后再按SET键进入参数设置，当数字或字母闪烁时，按“+/K2-/-/K4-”可以修改数据，按“SET”可以保存，按“-”退出。

### 控制参数表:

数码管字符	功能说明	字符范围	详细功能定义
1	第一路调光	0~100%	设置第一回路调光值
2	第二路调光	0~100%	设置第二回路调光值
3	第三路调光	0~100%	设置第三回路调光值
4	第四路调光	0~100%	设置第四回路调光值
A	模块地址	3~245	同一个网天下连接的模块地址不能设相同的编号
b	开机状态	1: 记忆 2: 全开 3: 全关	1: 记忆: 模块接通工作电压时,所有回路保持上次断电时的调光值状态 2: 全开: 每次模块接通工作电压时,所有回路调光值最大 3: 全关: 每次模块接通工作电压时,所有回路调光值关闭
C	消防设置	1: 强切 2: 强启	1: 强切: 当消防24V电压输入时,所有回路调光值关闭 2: 强启: 当消防24V电压输入时,所有回路开启到设定的消防强启值
d	波特率	1: 19200 2: 9600 3: 4800 4: 2400	出厂设置为 2:9600 (注意: 常规2改后无法与系统控制, 波特率请谨慎更改)
E	总关百分比	0~90%	当模块接受到总关协议代码时,模块调光值为设定值的百分比。

-3-

F	总开百分比	10~100%	当模块接受到总开协议代码时,模块调光值为设定值的百分比。
H	消防强启百分比	10~100%	当消防24V电压输入,消防设定为强启时,模块开启调光值为设定值的百分比。
J	调光值渐变时	0.1~10S	每增加或减少调光值1%的执行时间,默认0.1S
L	恢复出厂设置	0、1	0: 代表无效;选择“1”时按set键恢复出厂设置
IP	调光下限值	0~80	设置此值改变最低输出电压,设置此值时需将各回路的调光值调到零,改变参数后需重启模块。

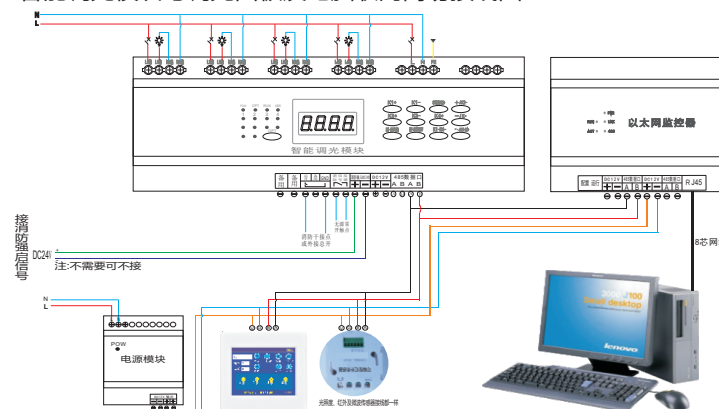
## 指示灯定义

指示灯	指示名称	工作状态显示说明
OPT	选择指示灯	选择功能键按下时对应的OPT指示灯亮,再按SET设置键即可进入参数设置.OPT指示灯灭时,可用按键进行调光.
POW	电源指示灯	接入220V工作电源,电源指示灯POW点亮
RUN	运行指示灯	当系统启动后正常运行时,该指示灯闪烁
485	485数据指示灯	当具有485通信数据时,该指示灯闪烁,否则熄灭
1	第一回路调光指示灯	根据第一回路调光值的变化,指示灯亮度随调光值变化
2	第二回路调光指示灯	根据第二回路调光值的变化,指示灯亮度随调光值变化
3	第三回路调光指示灯	根据第三回路调光值的变化,指示灯亮度随调光值变化
4	第四回路调光指示灯	根据第四回路调光值的变化,指示灯亮度随调光值变化

-4-

## 产品接线及联网示意图

### 智能调光模块与调光面板及电脑联网简易接线图



-7-

-6-

-8-