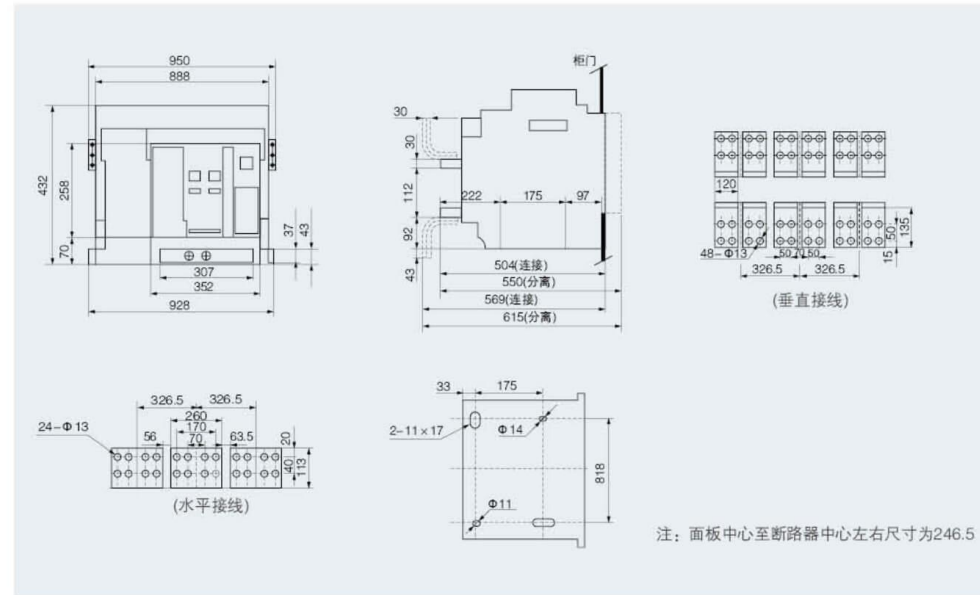
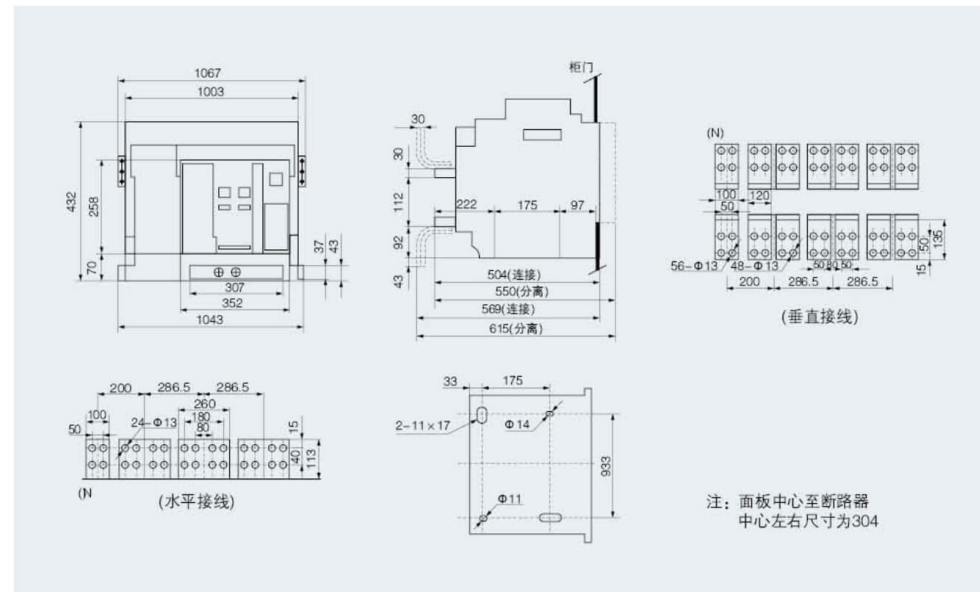


JUW1-6300、In=6300A 抽屉式断路器安装尺寸及外形尺寸 (mm)



JUW1-6300/4、In=6300A 抽屉式断路器安装尺寸及外形尺寸 (mm)



## 型号及含义



## 正常工作条件

- 周围空气温度：上限值不超过 +40°C，下限值不低于 -5°C，且 24h 的平均值不超过 +35°C；
- 大气条件：大气相对湿度在周围空气温度为 +40°C 时不超过 50%，在较低温度下可以有较高相对湿度，湿月的月平均最大相对湿度为 90%，同时该月的平均最低温度为 +25°C，并考虑到因温度变化发生在产品表面上的凝露。
- 安装地点：海拔不超过 2000m，断路器的垂直倾斜不超过 5°。
- 污染等级：III 级。
- 安装类别：额定工作电压 690V 及以下的断路器以及欠压脱扣器、电源变压器初级线圈用于安装类别 IV；辅助电路及控制电路安装类别为 III。

## 断路器结构简介

- 固定式断路器主要由触头系统、智能控制器、手动操作机构、电动操作机构、安装板组成。
- 抽屉式断路器主要由触头系统、智能控制器、手动操作机构、电动操作机构、抽屉座组成。
- 断路器为立体布置形式，具有结构紧凑、体积小等特点。触头系统封闭在绝缘底板内，其每相触头形成一个小室。而智能控制器、手动操作机构、电动操作机构依次排在其前面形成各自独立单元，便于维护检修。
- 抽屉式断路器由插入断路器和抽屉座组成，插入断路器放置在抽屉座内导轨上进出。抽屉式断路器有三个工作位置：“连接”、“试验”、“分离”位置，位置变更通过手柄的旋转实现，三个位置的指示通过抽屉座底座横梁上的指针显示。
- 当处于“连接”位置时，主回路和二次回路均接通；当处于“试验”位置时，主回路断开，并用绝缘隔板隔开，仅二次回路接通，可进行一些必要的动作试验；当处于“分离”位置时，主回路和二次回路全部断开。
- 抽屉式断路器具有机械联锁装置，断路器只有在连接位置和接通位置才能闭合，而在连接与试验的中间位置断路器不能闭合。

## 智能型脱扣器性能

- 智能型脱扣器分为：L 型（经济型）、M 型（标准型）、H 型（通讯型）。
- 具有过载长延时反时限、短路短延时反时限（及定时限）、短路瞬时保护，不对称接地（接零）故障保护等四段保护特性；
- 其中 L 型的短路短延时定时限保护、不对称接地（接零）故障保护为增选功能。
- 整定功能：采用编码开关和拨码开关整定（L 型）或数码显示和按键整定（M、H 型）方式，用户可根据需要整定各保护参数，组成所需的保护特性。
- 显示功能：显示断路器的工作电流，显示各种保护状态。
- 自检功能：环境温度过热自诊断，微控制器内部的 CPU、ROM、RAM 及 I2C 通讯自检。
- 故障记忆功能：记忆线路故障引起脱扣时的故障电流、延时动作时间、故障类别。
- 热记忆功能：记忆过载和短路引起线路或设备的发热程度（断电可复位）。
- 试验功能：模拟现场的故障状态进行断路器的脱扣或不脱扣试验。
- 可增选功能：电压表功能、负载监控功能、各种过载报警信号输出功能、MCR 接通分断和模拟脱扣保护功能。
- H 型智能脱扣器除具有 M 型所有功能外，同时具有串行通讯接口，通过通讯接口可组成主从结构的局域网系统，由 1-2 台计算机作为主站，若干智能断路器或其它通讯接口元件作为从站，针对断路器单元，系统可实现远距离的“四遥”功能。

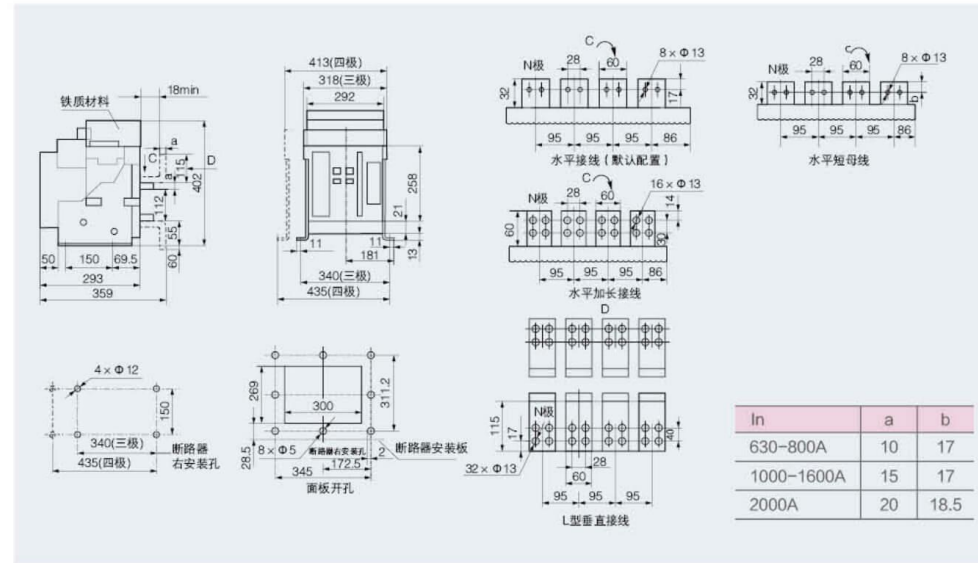


主要技术参数

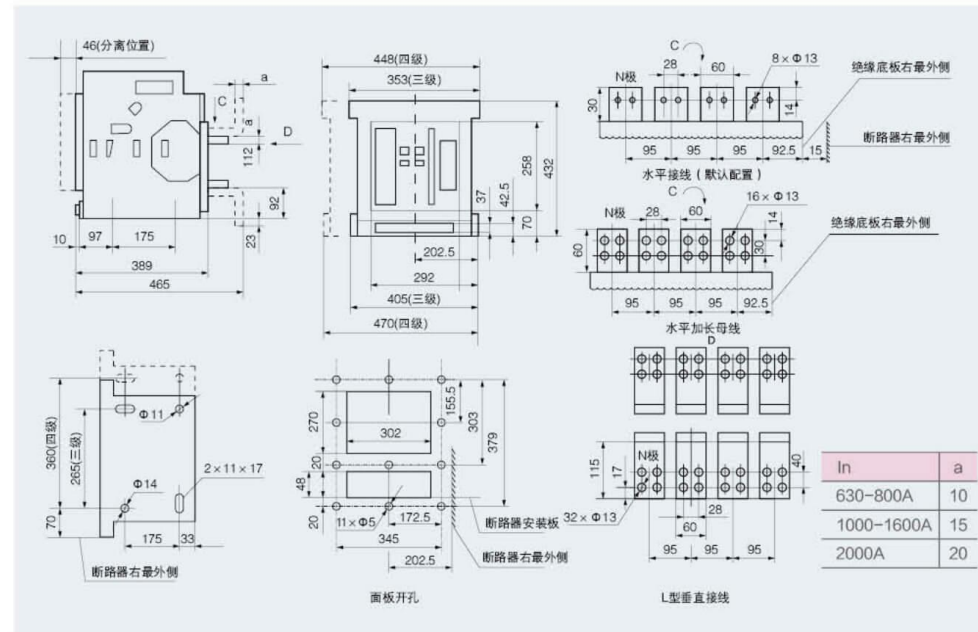
型号	JUW1-3200、JUW1-4000				
额定极限短路分断能力 Icu(kA)		100 400V	65 690V		
额定运行短路分断能力 Ics(kA)		80 400V	65 690V		
额定短时耐受电流 Icw 1s(kA)		80 400V	50 690V		
额定电流 In (A)		2000	2500	3200	4000
极数 (P)		3、4	3、4	3、4	3、4
额定电压 Ue (V)		AC400、AC690			AC400
额定绝缘电压 Ui (V)		AC1000			
额定冲击耐受电压 Uimp (kV)		12			
N 极最大持续电流 IN (A)		100%In			50%In
固有分断时间 (ms)		23~32			
智能型控制器	标准型 (M)	●	●	●	●
	通讯型 (H)	●	●	●	●
操作性能 (次)	电气寿命	AC400V : 6500 AC690V : 3000			
	机械寿命	免维护 10000 有维护 20000			
接线方式		水平、垂直			
净重 (kg)	抽屉式三极 / 四极	90.5/116	90.5/116	103/130	132/172
	固定式三极 / 四极	55/68	55/68	56.5/71	72/-
毛重 (kg)	抽屉式三极 / 四极	105.5/135	105.5/135	118/149	147/191
	固定式三极 / 四极	68/83	68/83	69.5/86	85/-

型号	JUW1-6300				
额定极限短路分断能力 Icu(kA)		120 400V	85 690V		
额定运行短路分断能力 Ics(kA)		100 400V	75 690V		
额定短时耐受电流 Icw 1s(kA)		100 400V	75 690V		
额定电流 In (A)		4000	5000		6300
极数 (P)		3、4	3、4		3、4
额定电压 Ue (V)		AC400、AC690			
额定绝缘电压 Ui (V)		AC1000			
额定冲击耐受电压 Uimp (kV)		12			
N 极最大持续电流 IN (A)		50%In			
固有分断时间 (ms)		23~32			
智能型控制器	标准型 (M)	●	●		●
	通讯型 (H)	●	●		●
操作性能 (次)	电气寿命	AC400V : 1500 AC690V : 1000			
	机械寿命	免维护 5000 有维护 30000			
接线方式		水平、垂直			
净重 (kg)	抽屉式三极 / 四极	210/223	210/223		233/-
毛重 (kg)	抽屉式三极 / 四极	232/257	232/257		257/-

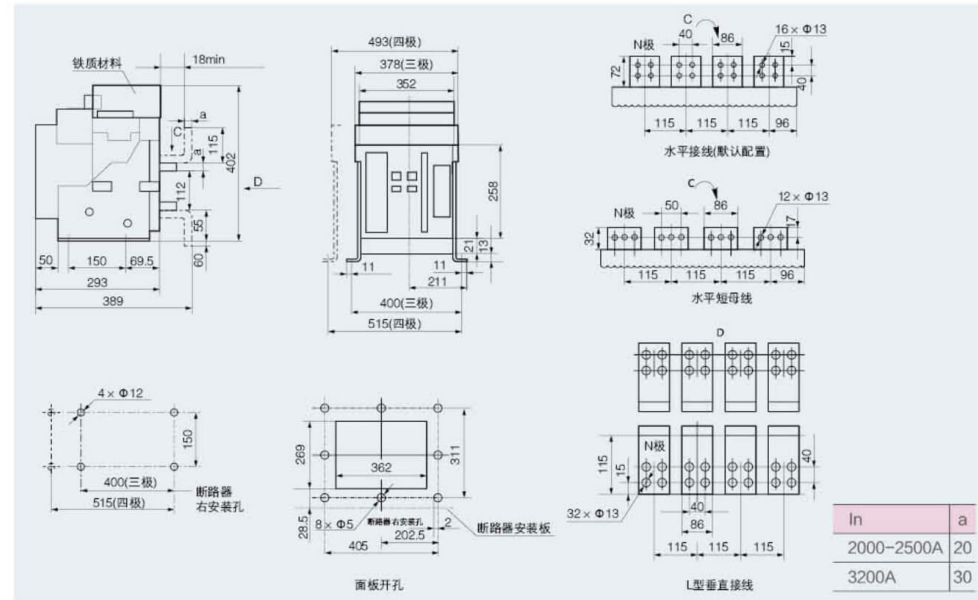
JUW1-2000、2000/4 固定式断路器安装尺寸及外形尺寸 (mm)



JUW1-2000、2000/4 抽屉式断路器安装尺寸及外形尺寸 (mm)



JUW1-3200、3200/4 固定式断路器安装尺寸及外形尺寸 (mm)



JUW1-3200、3200/4 抽屉式断路器安装尺寸及外形尺寸 (mm)

